

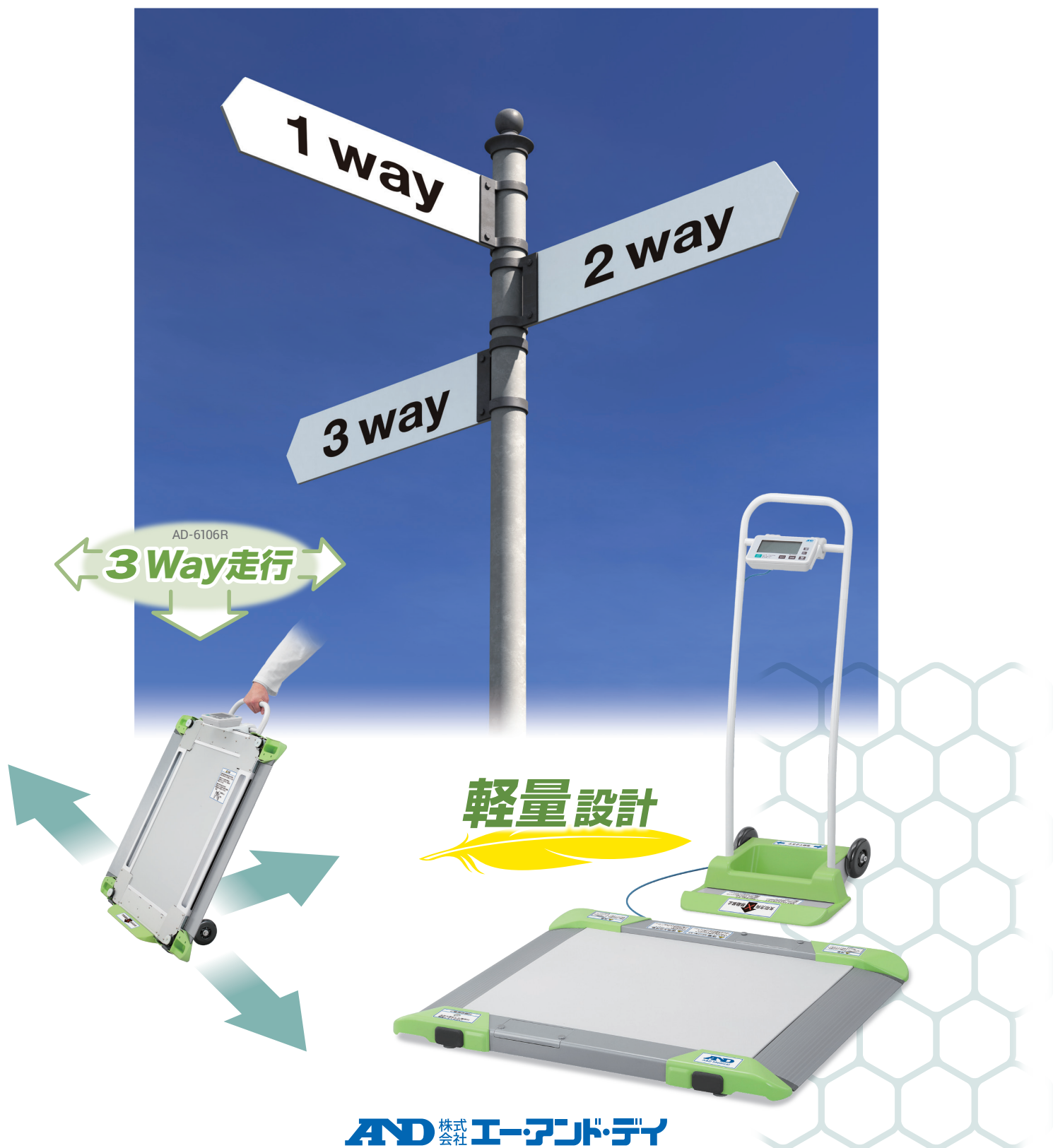
バリアフリースケール

車イス用 AD-6106R ¥250,000 (税抜)

取引・証明用
検定付

精度等級
3級

使いやすさはもちろん、移動や安全性を追求した車イス体重計



バリアフリースケール

取引・証明用
検定付

精度等級
3級

AD-6106R 標準型 ¥250,000 (税抜)

乗降性の良い計量台

- ✓ 秤量 200 kg
- ✓ 可動式のゆるやかなスロープと低い計量台で昇降もスムーズ
- ✓ 安全性を考慮した、エッジを排した丸みのあるデザイン
- ✓ 並んではかるときに便利、両側スロープ
- ✓ 計量台と表示機の接続は脱着可能なLANタイプのケーブル
万が一の断線時は、市販のLANケーブルで代用可能です
※ メーカー検証 3 m まで

次の測定者が後ろに並んでいても
測定後、そのまま前へ通り抜けが可能



使いやすい多機能表示器

- ✓ BMI 計算機能
- ✓ 車イス引き (風袋引き) 機能
- ✓ 外部機器との連携

※ 接続機器はお問い合わせください。



- ✓ 表示器スタンド付き
 - ✓ 立て掛けて保管や移動が可能
- ※ 保管に関しては取扱説明書をご参照ください。

サーマルプリンタで高速印字

オプションプリンタ：ADプリンタユニット AD-PR580
プリンタ取付キット AD-PR580-008



AD-6106RL 表示機スタンドなし型 ¥198,000 (税抜)



軽量設計

重量：約25 kg → 約18 kg ※計量台
従来の強度をそのままに
大幅に軽量化を実現

持ち上げ移動も

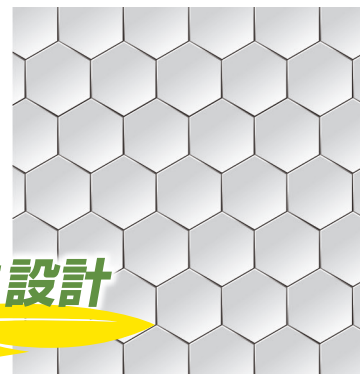
ラク!
ラク!



軽量設計

- ✓ 軽くて強いハニカム (ハチの巣) 構造

※ イメージ



移動

大幅な軽量化で運び易さがさらに進化

大型キャスターで3Way走行 ※ 移動に関しては取扱説明書をご参照ください。

✓ 表示器と計量台の接続ケーブルは脱着可能で移動時に邪魔しません。



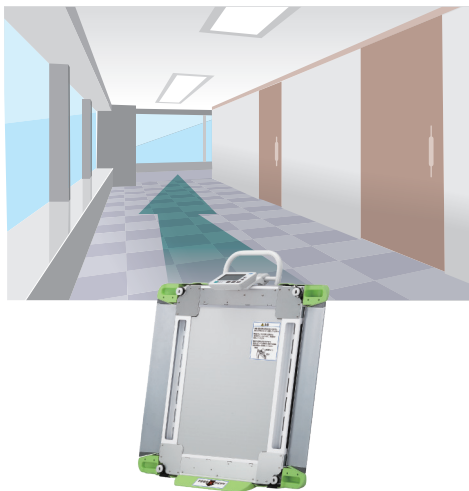
3way走行可能



収納ポケット
ちょっとした移動に便利



広い通路は通常走行



エレベータや保管室の狭い扉は
ヨコ走行でらくらく進入



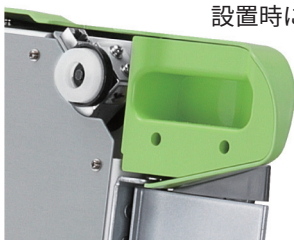
設置・保管

丸みをもったやさしいデザインと軽量化されたボディ
安心感をもって移動や設置が可能です。

- ✓ 移動や設置時の負担を軽減、従来製品比で約3割の軽量化。
- ✓ エッジを極力なくしたデザイン。移動、設置頻度が多くても安心。
- ✓ 立て掛けて置けるので、省スペースで収納可能。

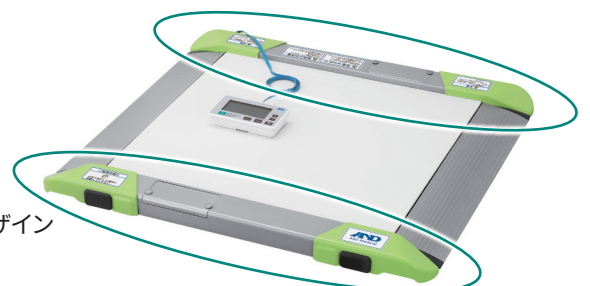
※ 収納時31.4 cm 収納に関しては取扱説明書をご参照ください。

設置時に手を痛めることも無い掴みやすい持ち手

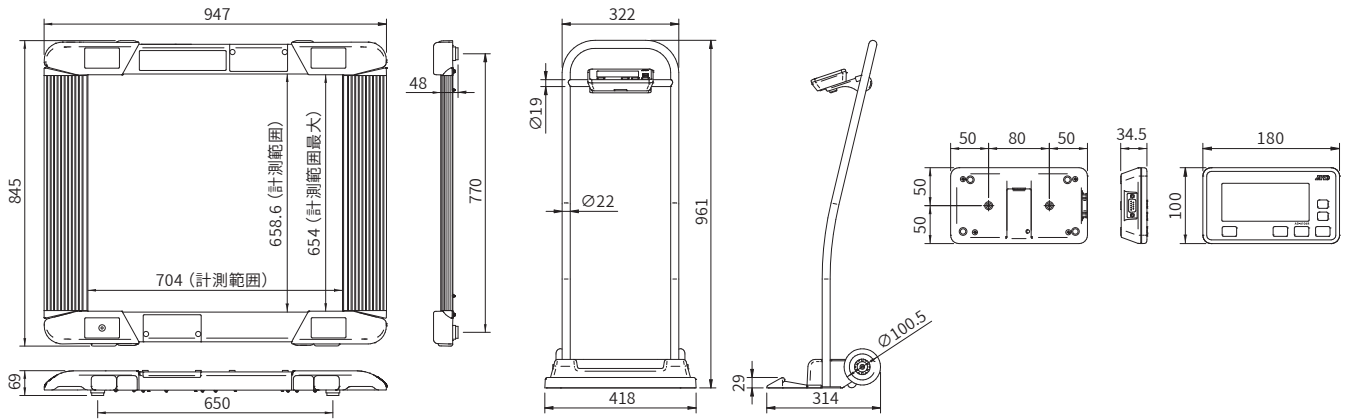


エッジが少ないデザイン

体重計のコーナーやサイドも丸みを持ったデザイン



外形寸法図 単位:mm



仕様

販売名	バリアフリースケール	
型名	AD-6106R	AD-6106RL
標準価格(税抜)	¥250,000	¥198,000
精度等級	3級	
承認番号	第D191号	
ひょう量	200 kg	
目量	100 g (~150 kg)	200 g (150~200 kg)
最小測定値	2 kg	
最大減算風袋量	90 kg以下	
使用温湿度範囲	温度: 5°C~35°C 湿度: 85%以下(結露なきこと)	
保存温度範囲	-10°C~60°C	
メイン表示	7セグメント液晶表示 メイン画面: 文字高23 mm	
電源	ACアダプタ (AX-TB294) AC100V, 50 Hz-60 Hz または単一アルカリ乾電池4本	
乾電池寿命	200時間以上	
外形寸法	845 (W) × 947 (D) × 69~79 (H) mm	
計量部寸法	659 (W) × 704 (D) × 69~79 (H) mm	
本体質量	約18.0 kg	
通信機能	Dsub9 入出力×1: 標準	
付属品	ACアダプタ (AX-TB294)、識別シール、取扱説明書、保証書	
商品コード	AD6106R	AD6106RL
JANコード	4981046160315	4981046160865

オプション

NO IMAGE

ACアダプタ
AX-TB294 ¥4,500 (税抜)
JANコード: 4981046305419
※ADプリンタユニットを未装着時のACアダプタです。

ADプリンタユニット
AD-PR580 ¥55,000 (税抜)
JANコード: 4981046713603
※プリンタの取付には、別途プリンタ取付キット AD-PR580-008が必要です。

プリンタ取付キット
AD-PR580-008 ¥15,000 (税抜)
JANコード: 4981046160872

AD-PR580用ACアダプタ
※AD-PR580付属品
AS-BLS-120W ¥15,000 (税抜)
JANコード: 4981046713689

AS-BLS-120W用ACコード
※AD-PR580付属品
AS-ACS-120A ¥2,700 (税抜)
JANコード: 4981046713696

プリンタ用紙 (5巻/箱)
AX-PP147-S ¥5,000 (税抜)
JANコード: 4981046711340

専用スタンド
AD6106R-01 ¥55,000 (税抜)
JANコード: 4981046162548

使用地域区分

使用地域 (都道府県)		使用地域区分別 重力加速度の範囲
①	北海道	9.803~9.807 m/s ²
②	青森県、岩手県、宮城県、秋田県、山形県	9.799~9.804 m/s ²
③	福島県、栃木県、茨城県、群馬県、埼玉県、千葉県、東京都(八丈・小笠原支庁を除く)、神奈川県、新潟県、富山県、石川県、福井県、山梨県、岐阜県、静岡県、愛知県、三重県、滋賀県、京都府、大阪府、兵庫県、奈良県、和歌山県、鳥取県、島根県、岡山県、広島県、山口県	9.796~9.801 m/s ²
④	群馬県、埼玉県、千葉県、東京都(全域)、神奈川県、福井県、山梨県、長野県、岐阜県、静岡県、愛知県、三重県、滋賀県、京都府、大阪府、兵庫県、奈良県、和歌山県、鳥取県、島根県、岡山県、広島県、山口県、徳島県、香川県、愛媛県、高知県、福岡県、佐賀県、長崎県、熊本県、大分県、宮崎県、鹿児島県(薩摩地方に限る)	9.794~9.799 m/s ²
⑤	鹿児島県(薩摩地方を除く)、沖縄県	9.789~9.794 m/s ²

2箇所に記載されている県は、どちらの重力加速度の範囲でも使用できます。

取扱説明書(通信仕様書含む)、製品説明動画はこちら!!

<https://www.aandd.co.jp/adhome/products/me/ad6106r.html>



上記リンクから、閲覧項目をご選択ください。

スマホの方はこちらから

ME機器に関するお問い合わせは

エー・アンド・デイME機器相談センター

0120-707-188

受付時間: 月~金曜日(祝日、弊社休業日を除く) 9:00~12:00 13:00~17:00

製造販売業者

AND 株式会社 エー・アンド・デイ

本社: 〒170-0013 東京都豊島区東池袋3丁目23番14号
TEL.03-5391-6127(直) FAX.03-5391-6129
■札幌出張所 TEL.011-251-2753(代) FAX.011-251-2759
■仙台営業所 TEL.022-211-8051(代) FAX.022-211-8052
■名古屋営業所 TEL.052-726-8763(直) FAX.052-726-8769
■大阪営業所 TEL.06-7668-3904(直) FAX.06-7668-3901
■広島営業所 TEL.082-233-0611(代) FAX.082-233-7058
■福岡営業所 TEL.092-441-6715(代) FAX.092-441-2815

<https://www.aandd.co.jp>

※取扱説明書をよくお読みの上ご使用ください。 ※外観及び仕様は改良のため、お断りなく変更することがあります。
※本カタログは事業者向けです。 ※AD6106R-ADJC-04-PR3-23a0046P