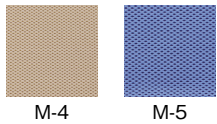


折りたたみタイプ

屋外用

介護予防に向けた歩行器の決定版



シートカラー / M-5

MV-100

TAIS:00066-000256

メーカー希望小売価格 (非課税) **50,820円**

7インチ	8インチ
重量 8.8kg	重量 9.1kg

● **グリップ高さ調節**

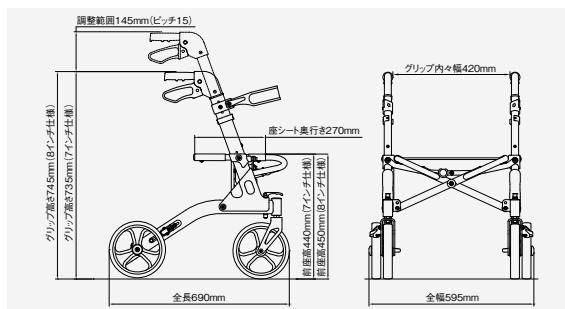
グリップ高さが750mm～890mm(8インチ仕様)、11段階と幅広い調節が可能です。ご利用者の体格、使用する姿勢に細かく合わせる事ができます。足の付け根の位置くらいを目安に高さを設定すると、押しやすい高さになります。

● **座面高さ調節**

座ったり、立ち上がりやすきように、座面の高さを調節する事ができます。8インチの場合は、450mmと470mmに、7インチの場合には、440mmと460mmに設定が可能です。

● **オリジナルバッグ付**

小物が収容できるオリジナルバッグを標準装備しております。ちょっとしたお出かけ、お買い物に大変便利です。



単位:mm

品番	グリップ内々幅	全幅	全長	全高	座面高
8インチ仕様	420	600	690	750～890(11段階)	450/470(2段階)
7インチ仕様	420	600	690	740～820(11段階)	440/460(2段階)

※全高は、グリップの高さにより変動します(15mmピッチ11段階) ※重量:オリジナルバッグの重さは含まれていません。(バッグの重さは200gです。)
※出荷時の座面高は450(8インチ)/440(7インチ)になっています。 ◎改良のため予告なしに仕様を変更する事があります。

軒下、玄関のスペースに収納可能

折りたたみ全幅270mmとコンパクトに折りたたむ事ができます。玄関、軒下の狭いスペースでの収納が可能です。



シートカラー / M-4

車のトランクへの積み込みもラクラク

折りたたみ全幅270mm、奥行750mm、高さ520mm(8インチの場合)とコンパクト。自動車でのお出かけも、トランクへの収納が容易です。



介護用品

屋外用歩行器

OLive専用オプション

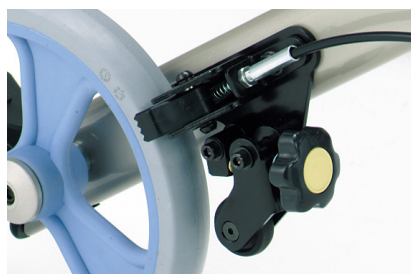


杖入れ(小)

参考価格 (非課税) **6,600円UP**

TAIS:00066-000258

杖を一本収納する事ができます。グリップを後方へ折りたたむ場合は、杖入れから杖を取り出して下さい。



抵抗器

参考価格 (非課税) **11,880円UP**

TAIS:00066-000257

歩行状態に合わせて速度調整をする事ができるので、安全にご利用できます。



ティッピング・レス

UP額なし

メーカーオプションの対応となります。(部品販売は致しておりません。ご注文時にお申し込み下さい)