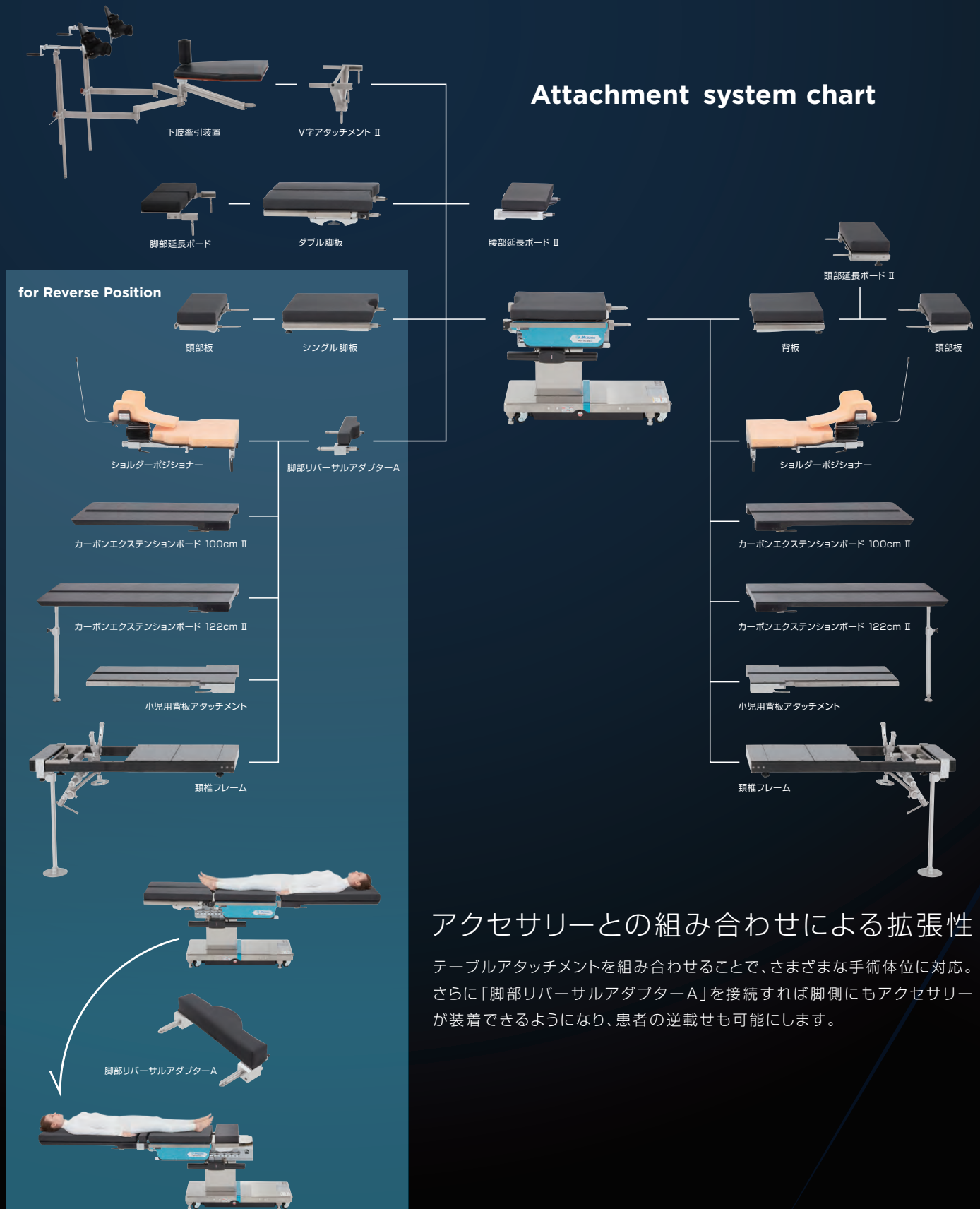




# MOT-VS700UIj MOT-VS700UKIj

# ミズホの技術とユーザーの声を集結させ

## Features



たVSシリーズのハイスペックモデル。

**MOT-VS700UIj**  
**MOT-VS700UKIj**





## 多様な手術体位に対応する作動レンジ

汎用手術台として必要な機能を装備し、広い可動範囲で、ロボット手術や内視鏡手術などのさまざまな体位にも対応します。

## 視認性の高い操作ボックス

スライド幅や昇降域、角度といったポジショニングが操作ボックスにデジタル表示。メモリー機能も搭載しており、保存した手術体位が容易に再現できます。

## Bluetooth+赤外線通信機能を搭載

ワイヤレスで双方向のデータ通信を可能とするBluetooth搭載。赤外線通信またはBluetooth通信のいずれかで、手術台操作をコードレスで行えます。



# Function

## 広範囲なイメージングエリアを実現

頭・脚側のスライド幅を拡張し、これまで透視しづらかった部位のイメージング操作もスムーズに行えます。

## 脚板の電動化により 操作が滑らかに

脚板部を電動にしたことで、左右それぞれの脚板角度がスムーズかつ正確に設定できます。また、シングル脚板（オプション）との交換も可能です。



Slide 250mm



Slide 415mm



昇降：**450kg**  
作動荷重：**360kg**

## ヘビーウエイト対応の荷重設計

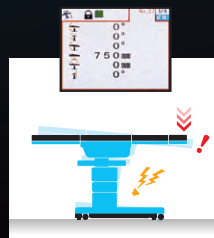
体格の良いヘビーウエイトな患者にも対応できる十分な作動荷重を実現。安定した手術環境を提供します。



## さまざまな安全機能を搭載

手術に携わる医療従事者の声を反映させた安全機能を標準装備。多彩な機能で患者の安心・安全をサポートします。

- ① タッチパネル
- ② 非常用ブレーキ解除ハンドル
- ③ ブレーキおよびブレーキランプ
- ④ 緊急停止スイッチ
- ⑤ 転倒検知システム



# Option

	商品コード	JANコード	商品名
--	-------	--------	-----

## 脚板

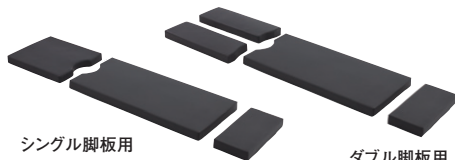


シングル脚板

ダブル脚板

18-711-10	4946329365726	シングル脚板j タイプA
18-712-10	4946329365764	ダブル脚板j タイプA

## マットレス



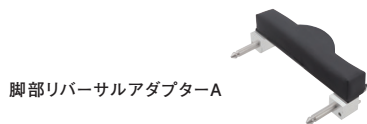
シングル脚板用

ダブル脚板用

18-042-01	4946329385502	ミスホオリジナル難燃・防水性マットレス 頭板板 タイプA
18-042-11	4946329385519	ミスホオリジナル難燃・防水性マットレス 背板 タイプA
18-042-22	4946329385526	ミスホオリジナル難燃・防水性マットレス 腰板 タイプA
18-042-23	4946329385533	ミスホオリジナル難燃・防水性マットレス 腰板 タイプB
18-042-42	4946329385540	ミスホオリジナル難燃・防水性マットレス 背板・腰板 タイプA
18-042-52	4946329385571	ミスホオリジナル難燃・防水性マットレス ダブル脚板 タイプA
18-042-61	4946329385564	ミスホオリジナル難燃・防水性マットレス シングル脚板 タイプA

## リバーサルアダプター

販売名: 脚部リバーサルアダプター / 製造販売届出番号: 13B1X00306N10332

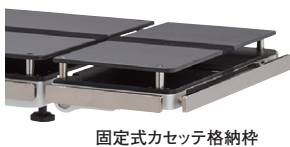


脚部リバーサルアダプターA

08-077-70	4946329365962	脚部リバーサルアダプターA
18-097-00	4946329378122	デジタルカセット格納枠 脚部リバーサルアダプター
18-042-90	4946329378139	ミスホオリジナルマットレス 脚部リバーサルアダプター

## カセット格納枠(固定式)

販売名: X線撮影用カセット格納枠<固定式> / 製造販売届出番号: 13B1X00306N10199



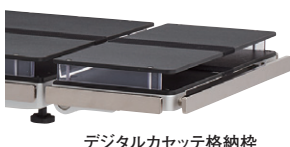
固定式カセット格納枠



VS700Ulj ダブル脚板用	18-090-00	4946329370089	固定式カセット格納枠 頭板 タイプA
	18-090-10	4946329369830	固定式カセット格納枠 背板 タイプA
	18-090-20	4946329369847	固定式カセット格納枠 腰板 タイプA
	18-090-50	4946329369878	固定式カセット格納枠 ダブル脚板 タイプA
VS700Ulj シングル脚板用	18-090-00	4946329370089	固定式カセット格納枠 頭板 タイプA
	18-090-10	4946329369830	固定式カセット格納枠 背板 タイプA
	18-090-20	4946329369847	固定式カセット格納枠 腰板 タイプA
	18-090-60	4946329369854	固定式カセット格納枠 シングル脚板 タイプA
VS700UKlj ダブル脚板用	18-090-00	4946329370089	固定式カセット格納枠 頭板 タイプA
	18-092-10	4946329369892	固定式カセット格納枠 背板K タイプA
	18-092-20	4946329369908	固定式カセット格納枠 腰板K タイプA
	18-090-50	4946329369878	固定式カセット格納枠 ダブル脚板 タイプA
VS700UKlj シングル脚板用	18-090-00	4946329370089	固定式カセット格納枠 頭板 タイプA
	18-092-10	4946329369892	固定式カセット格納枠 背板K タイプA
	18-092-20	4946329369908	固定式カセット格納枠 腰板K タイプA
	18-090-60	4946329369854	固定式カセット格納枠 シングル脚板 タイプA

## カセット格納枠(デジタル式)

販売名: X線撮影用カセット格納枠<固定式> / 製造販売届出番号: 13B1X00306N10199



デジタルカセット格納枠



VS700Ulj ダブル脚板用	18-091-00	4946329369922	デジタルカセット格納枠 頭板タイプA
	18-091-10	4946329369939	デジタルカセット格納枠 背板タイプA
	18-091-20	4946329369946	デジタルカセット格納枠 腰板タイプA
	18-090-50	4946329369878	固定式カセット格納枠 ダブル脚板 タイプA
VS700Ulj シングル脚板用	18-091-00	4946329369922	デジタルカセット格納枠 頭板タイプA
	18-091-10	4946329369939	デジタルカセット格納枠 背板タイプA
	18-091-20	4946329369946	デジタルカセット格納枠 腰板タイプA
	18-091-60	4946329369953	デジタルカセット格納枠 シングル脚板 タイプA
VS700UKlj ダブル脚板用	18-091-00	4946329369922	デジタルカセット格納枠 頭板 タイプA
	18-093-10	4946329369977	デジタルカセット格納枠 背板K タイプA
	18-093-20	4946329369984	デジタルカセット格納枠 腰板K タイプA
	18-090-50	4946329369878	固定式カセット格納枠 ダブル脚板 タイプA
VS700UKlj シングル脚板用	18-091-00	4946329369922	デジタルカセット格納枠 頭板 タイプA
	18-093-10	4946329369977	デジタルカセット格納枠 背板K タイプA
	18-093-20	4946329369984	デジタルカセット格納枠 腰板K タイプA
	18-091-60	4946329369953	デジタルカセット格納枠 シングル脚板 タイプA

# MOT-VS700Uij

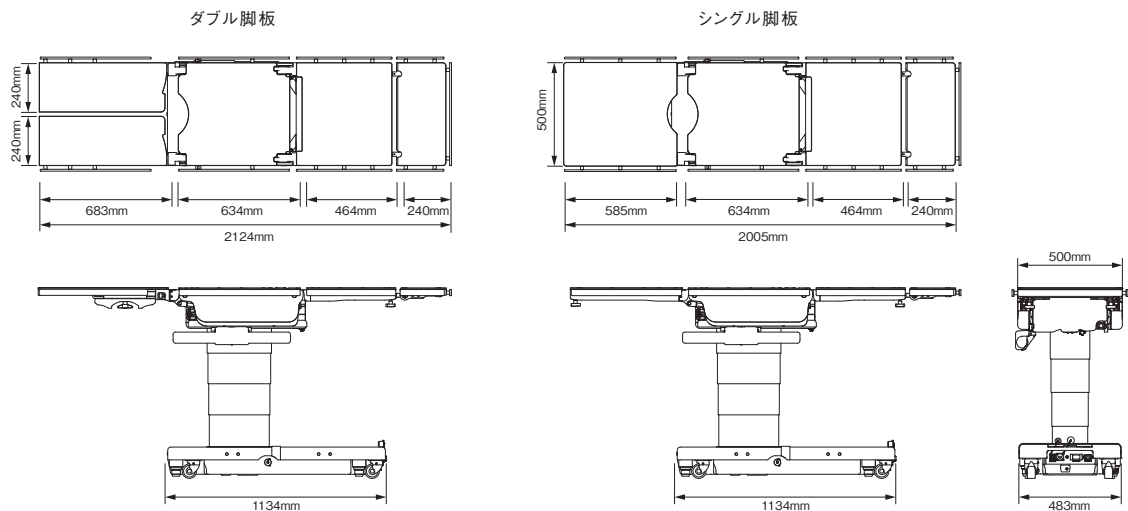
# MOT-VS700UKij

## Specification

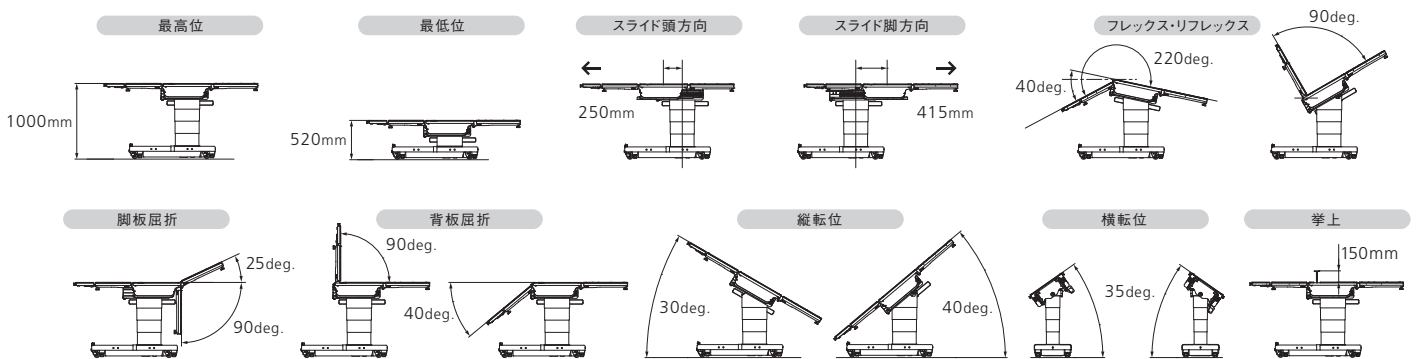
※詳細仕様については弊社営業担当までお問い合わせください。

商品名	MOT-VS700Uij	MOT-VS700UKij
商品コード	18-700-10	18-720-10
JANコード	4946329322842	4946329322927
販売名	手術台 MOT-VS700Uij	
製造販売届出番号	13B1X00306N10314	
類別名	機械器具(01)手術台及び治療台	
一般的名称	汎用電動式手術台	
JMDNコード	36867020	
クラス分類	I 特定保守管理医療機器	
テーブルトップ寸法	【ダブル脚板装着時】 2124mm(長)×500mm(幅) 【シングル脚板装着時】 2005mm(長)×500mm(幅)	
ベース寸法	1134mm(長)×483mm(幅)	
質量	390kg(ダブル脚板付) 383kg(シングル脚板付)	400kg(ダブル脚板付) 393kg(シングル脚板付)
定格電源電圧	AC100V-240V	
定格電源周波数	50-60Hz	
電源入力	600VA	
バッテリー電源電圧	DC24V	
昇降範囲(電動)	最高位1000mm 最低位520mm	
縦転角度(電動)	頭上がり30° 頭下がり40°	
横転角度(電動)	右下がり35° 左下がり35°	
背板屈折角度(電動)	上がり90° 下がり40°	
脚板屈折角度(電動)	上がり25° 下がり90°	
脚板展開角度(手動)※ダブル脚板のみ	第一関節:42° 第二関節:42°	
スライド量(電動)	頭方向250mm 脚方向415mm	
フレックス・リフレックス(電動)	有	
挙上器(電動)	— 有 最高位150mm	
自動水平復帰(電動)	縦転／横転／背板屈折／脚板屈折／フレックス／ビーチチェア／挙上(UKijのみ)	
頭部板屈折角度(手動)	上がり60° 下がり90°	
構成品	本体、難燃・防水性マットレス、電源コード、操作ボックス各1 ※脚板は1枚式か2枚式をオプションで選択	

## 外寸図 ※図はMOT-VS700Uij



## Table Function



MOT-VS700UKijのみ



# MOT-VS700Uij

# MOT-VS700UKij

## 手術台の保守・点検サービス「Mizuho Care」のご案内

ミズホではお客様の手術台をより良い状態でご使用いただくために、保守点検サービス「Mizuho Care」をご提供しております。詳しくは弊社営業所または購入代理店までお問い合わせください。

## ミズホ株式会社

<https://www.mizuho.co.jp>

【 本 社 】 〒113-0033 東京都文京区本郷3-30-13

- 販売事業部 TEL 03-3815-3097 FAX 03-3813-5068
- 販売マーケティング部 TEL 03-3815-3097 FAX 03-3813-5068
- 特販事業部 TEL 03-4334-9111 FAX 03-3813-5068

【 営 業 拠 点 】

- 北海道センター 〒060-0807 札幌市北区北7条西2-6 37山京ビル2F  
TEL 011-716-4731 FAX 011-716-4803
- 東北センター 〒980-0014 仙台市青葉区本町1-11-2 SK仙台ビル2F  
TEL 022-227-1688 FAX 022-227-1698
- 新潟センター 〒951-8068 新潟市中央区上大川前通七番町1230-7 ストークビル鏡橋6F  
TEL 025-229-5458 FAX 025-222-4684
- 北関東センター 〒113-0033 東京都文京区本郷3-30-13  
TEL 03-3815-3193 FAX 03-3815-1280
- 東海センター 〒464-0075 名古屋市千種区内山3-17-4 スズシン第2ビル3F  
TEL 052-732-7130 FAX 052-732-7131
- 関西センター 〒550-0004 大阪市西区靱本町1-10-24 三共本町ビル7F  
TEL 06-6444-3840 FAX 06-6444-3860
- 中国センター 〒730-0029 広島市中区三川町7-7 三川町パーキングビル13F  
TEL 082-241-8826 FAX 082-241-8836
- 九州センター 〒812-0013 福岡市博多区博多駅東3-1-1 ZENNO筑紫通ビル5F  
TEL 092-431-5022 FAX 092-474-4483

【関東圏 販売網（東京都、埼玉県、千葉県、神奈川県）】

- ミズホアーバン株式会社 〒113-0033 東京都文京区本郷3-29-3  
TEL 03-3811-0350 FAX 03-3811-1880

【テクニカルサービス部】 〒285-0808 千葉県佐倉市太田2173-13

- 訪問修理受付 TEL 043-481-3367 FAX 043-481-3374
- お預り修理受付 TEL 043-481-3368 FAX 043-481-3375

【ミズホショールーム】 〒285-0808 千葉県佐倉市太田2173-13

○お問い合わせは営業担当までお願い致します。

【 工 場 】

- 五 泉 工 場 〒959-1821 新潟県五泉市赤海3631-14
- 千 葉 工 場 〒285-0808 千葉県佐倉市太田2173-13



注意

- 事前に注意事項等情報などをよくお読みいただき、内容を正しく理解された上でご使用ください。
- 定期点検および術前・術後の点検を行ってください。
- アフターサービスに関しては、各営業所および購入店までお問い合わせください。

※掲載の仕様は改良のため予告なく変更することがありますので、ご了承のほどお願い申し上げます。  
※掲載のCG写真およびイラストはすべてイメージによるものです。

2309-3000-BR-002-2309