

CS・CW・CV

Examination light



SKYLUX® 山田医療照明株式会社

<https://www.skylux.co.jp>

本社／関東支店

〒101-0065
東京都千代田区西神田 2-3-16
TEL.03-5212-6021 / FAX.03-5212-6022

大阪支店

〒564-0053
大阪府吹田市江の木町 27-15
TEL.06-6192-7570 / FAX.06-6192-7571

仙台支店

〒982-0014
宮城県仙台市太白区大野田 4-26-4
TEL.022-304-3631 / FAX.022-304-3633

広島支店

〒732-0811
広島県広島市南区段原 4-21-6 ベルヴェー段原 101
TEL.082-510-2015 / FAX.082-510-2016

北関東支店

〒330-0854
埼玉県さいたま市大宮区桜木町 4-277-1
TEL.048-658-0077 / FAX.048-658-0078

福岡支店

〒816-0932
福岡県大野城市瓦田 5-3-29
TEL.092-588-3322 / FAX.092-588-3323

名古屋支店

〒486-0951
愛知県春日井市花長町 2-7-35
TEL.0568-36-8920 / FAX.0568-36-8921

埼玉工場

〒340-0834
埼玉県八潮市大字大曾根 1526-1
TEL.048-994-2621 / FAX.048-994-2622

製造販売許可番号：11B2X10036

販売名：クローバー (Clover) 製造販売届出番号：11B2X10036000012 分類：一般医療器/クラスI 一般的名称：診療用照明器 (JMDN:12276000)

販売名：クローバー スタンド (Clover Stand) 製造販売届出番号：11B2X10036000013 分類：一般医療器/クラスI 一般的名称：移動型診療用照明器 (JMDN:36843000)

すべての医療空間に、最適な光環境を。

すべての医療空間に、 最適な光環境を。



INTERACTION.
EXPERIENCE.
for Medical Environment.

山田医療照明は、一つの光を見つけました。

「医療に適したLED」。

それは、自然光に近い光。「正しく、やさしい光」。

ドクターにとって、その手と同じくらい大切な存在である眼。

刻一刻と変わる患者様の容態を、休むことなく見つめ続けています。

手術室においては、太陽光以上の明るさを持つ無影灯の光のもと、

酷使され続けています。

そんな過酷な環境を、日々のストレスを、

「仕方がない」と諦めないでほしいから。

感じているけど、気づかないふりをしないでほしいから。

IXMシリーズは、無影灯だけでなく、空間全体を取り巻く照明灯を含む

そのすべてに「医療に適したLED」を搭載しました。

私たちには、使命があります。

すべての医療空間に、最適な光環境を——。

ドクターたちが、手術を頑張れるように。多くの命を救えるように。

CS·CW·CV Examination light Clover series

たしかに、そっと。あなたの診療にやさしい光を。

患者様の気持ちをやわらげるデザインと、医療に適したLEDを採用し正確な色の視認性・識別性を兼ね備えた診療用照明灯。
スタンド式・天井吊り式・壁付け式を用意。サイズや形、照度など、ご使用いただく空間に合わせてお選びいただけます。



①



②



③

① かわいくて、コンパクト

ご使用環境にそっとけこみ、患者様の気持ちをなごませる、ナチュラルでやさしいデザインの診療用LED照明灯です。

② 滅菌仕様のハンドル

3灯型の操作ハンドルは、取り外し交換ができ、滅菌対応になっています。

③ スムーズに高さを調整

簡単な操作でスタンド部分が上下可動。さらに、アーム部分も自由に動かせるので、処置の内容や術者の位置に応じて、最適なポジションへと調整することが可能です。



天井吊式 CV0303GY(3灯×2)
Ceiling type



スタンド式 CS03GY(3灯)
Stand type



スタンド式 CS01GY(1灯)
Stand type



天井吊式 CV03GY(3灯)
Ceiling type



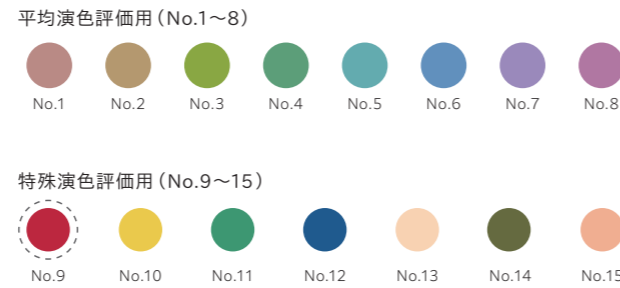
壁付式 CW03GY(3灯)
Wall type

CS・CW・CV Examination light Clover series

医療空間に最適な
光環境を実現します。

超高演色 LED により正確な 視認性・識別性を実現

人体に近い色が含まれる特殊演色評価数(Ri)の赤色を示すR9値で
指数95という高い数値を示す、超高演色な医療に適したLEDを
採用。術野の血液・臓器・体組織の色の視認性・識別性を高め、
精度の高いオペレーションをサポートします。



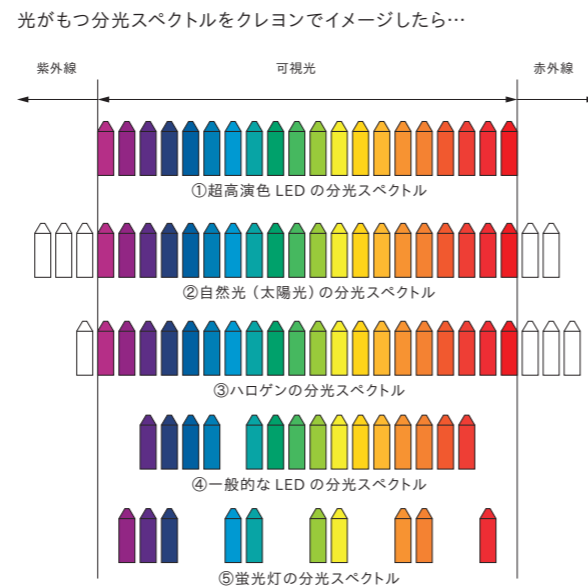
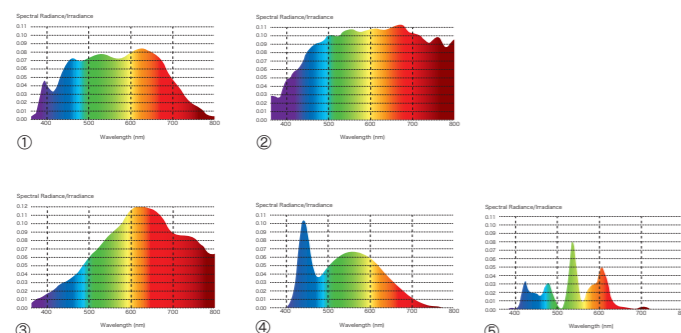
モノ本来の色や質を照らし出す光

一般的なLEDと比較して、医療に適したLEDは太陽光に近いスペクトルを持ち合わせ、モノ本来の色や質を照らし出すことができます。人の目は、モノに反射した光を見ることで、モノを認識することができます。医療に適したLEDでは、その反射をより正確に表現し、正しく照らすことができます。



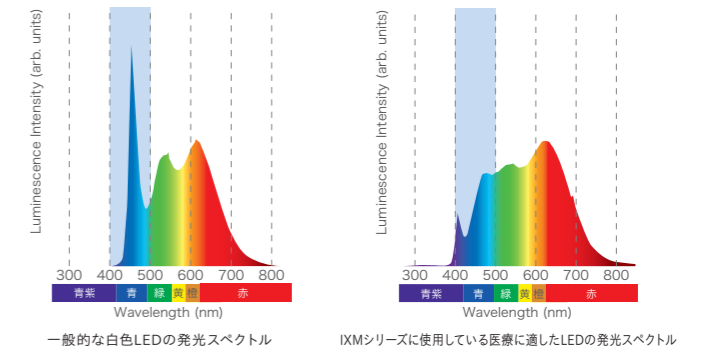
太陽光に近い分光波長領域

例えば、クレヨンの色を1、2色使っただけでは多彩な絵は描けません。薄橙色のクレヨンがない場合、薄橙色と一番近い黄色のクレヨンで肌を塗っても、自分が表現したい絵のイメージと異なります。光も同様に、全ての波長を持つスペクトルを物体に照らすことで、物体が本来もつ自然な色見え方が可能となります。



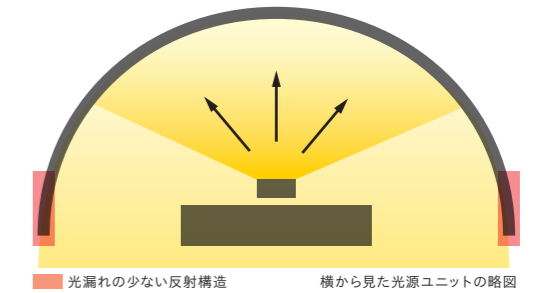
ブルーライトリスクの少ない、 目にやさしい光

非日常的な高照度下で術部を見続けるドクターの眼を疲れさせる
要因となるブルーライト。医療に適したLEDは、ブルーライトリ
スクを抑え、眼に負担の少ない分光スペクトルを実現しています。



眩しさを抑えた照明ユニット

発光部の光が直接目線に入らないように照明ユニットを設計。
それにより、術者や周辺スタッフに不快な眩しさを感じさせない
構造になっています。



眼の負担を軽減する“ちらつきゼロ”の光

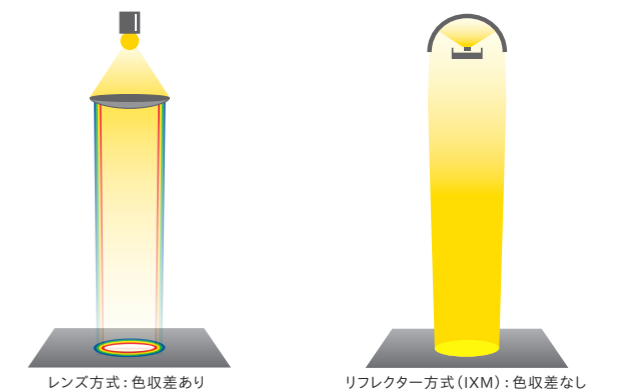
一般的に広く使われているLED照明機器は、非常に細かい
時間間隔でONとOFFを繰り返すこと(パルス制御方式)
により、調光しています。しかし、それにより生じるわずかな
“ちらつき”が、無意識のうちに眼に負担をかけてしまいます。
これは、手術室の照明環境も同様です。弊社が採用した
直流点灯方式では、常にONの状態を保つことができ、
“ちらつき”のない眼に優しい光をご提供することができます。



照明方式の違い

独自の照明ユニットの構造により「色収差(色のずれやにじみ)」
を抑え、術部を正確にとらえます。

- ・レンズ方式
波長によって屈折率が異なるため、色収差が発生し、光野の
縁に色のずれやにじみが出ます。
- ・リフレクター方式
IXMシリーズの照明方式。光野の縁に色収差が発生しません。



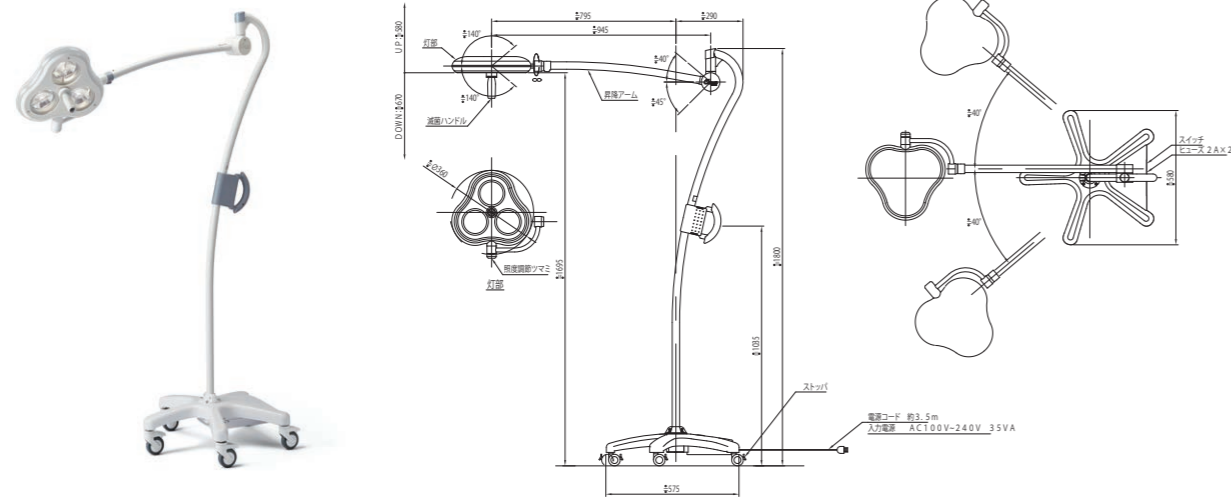
術部が見やすく、手術の効率を高める、 “ぎらつき”の少ない光

独自の光学設計により、術部を照射した際の“ぎらつき”を抑制。
手術中、術部を長時間にわたり見続けることとなる医師の
眼の疲れや不快感を大幅に低減します。

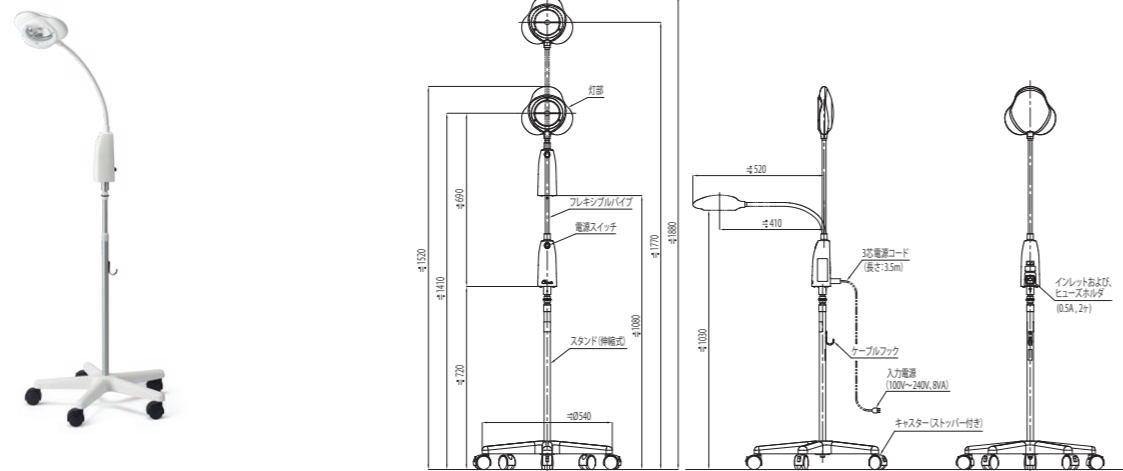


外形図

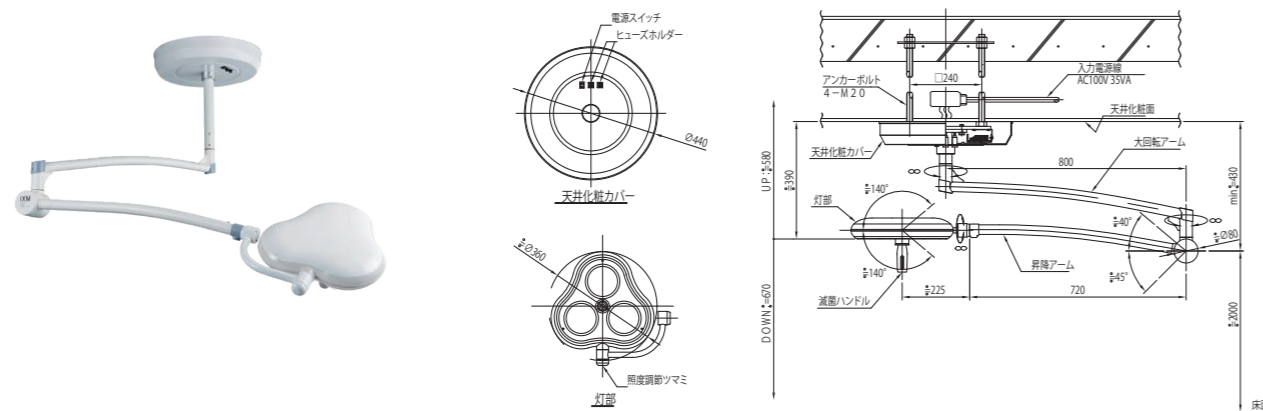
CS03GY



CS01GY

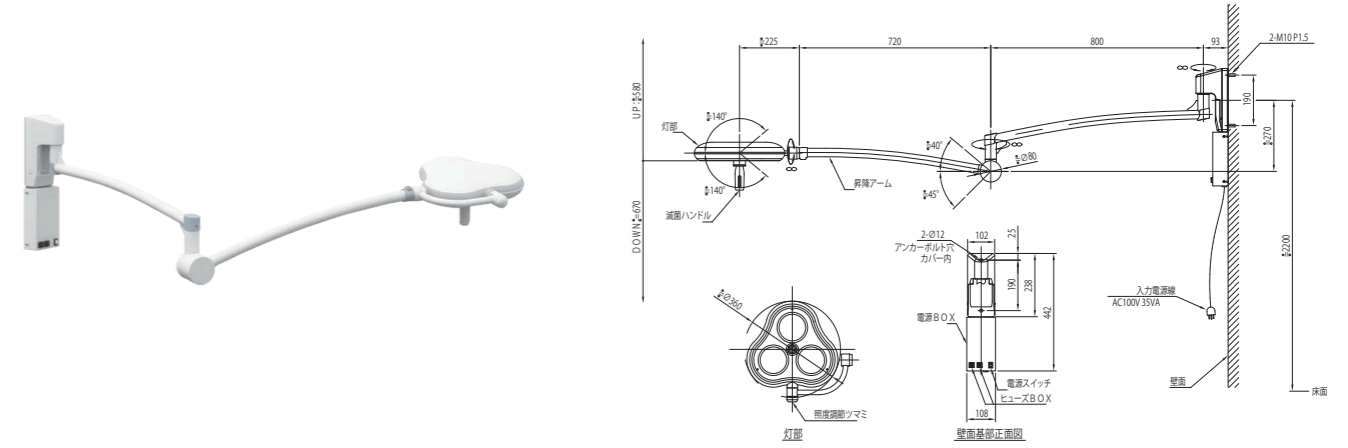


CV03GY

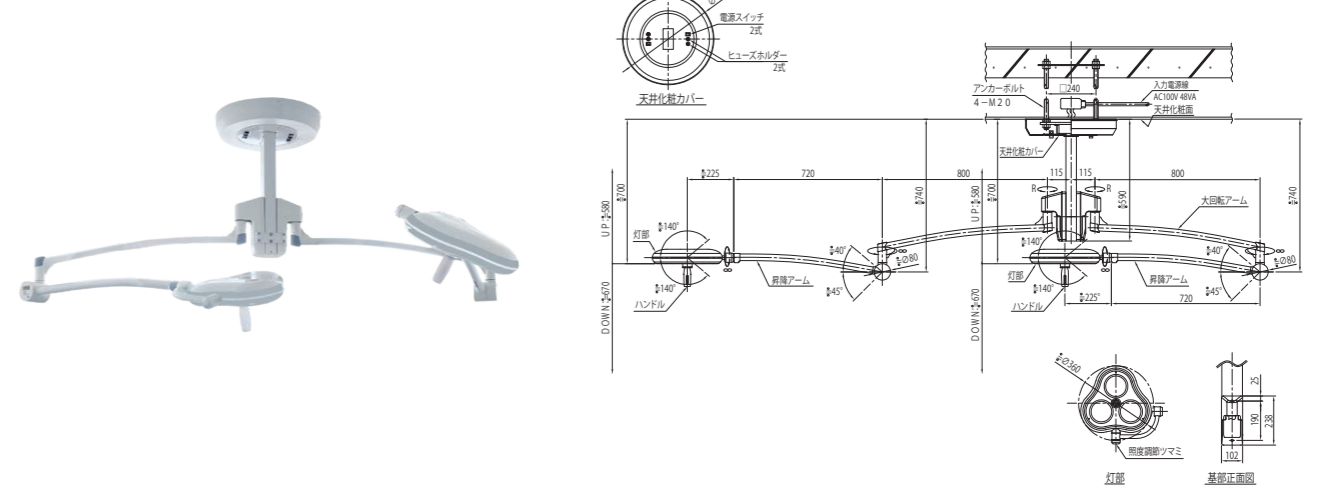


外形図

CW03GY



CV0303GY



仕様

項目・機種	CS01GY	CS03GY	CW03GY	CV03GY	CV0303GY
製品形態	スタンド型	スタンド型	壁面設置型	天吊り下げ型	天吊り下げ型
一般的名称	移動型診療用照明器		診療用照明器		
使用光源	超高演色LED				
灯体寸法	約φ210mm	約φ360mm			
LED寿命	40,000時間(70%照度時迄の時間)*1*2				
入力定格電圧	AC100-240V 50/60Hz				
消費電力	20-30VA	35-45VA(1灯体あたり)			
中心照度(距離80cm)	約30,000Lux	約75,000Lux(1灯体あたり)			
放射照度(距離80cm)	約110W/m ²	約280W/m ² (1灯体あたり)			
色温度(K)	約4250K				
演色評価数	Ra:99 R9:95				
光野径/照度調節範囲	約φ160mm	約φ160mm/灯体支持部ボリューム無段階方式(30~100%)			
全体質量	約4kg	約21kg	約15kg	約21kg	約45kg

*1: 使用の状況、条件により異なりますので、保証値ではありません。

*2: 初期の照度の70%を下回った時、使用しているLEDの寿命であり、製品全体の寿命ではありません。

※改良などの理由により予告なしに意匠、仕様の一部を変更することがあります。