



入浴補助用品

浴槽用手すり

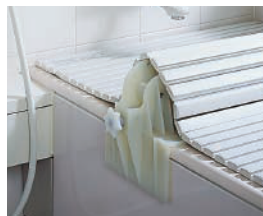
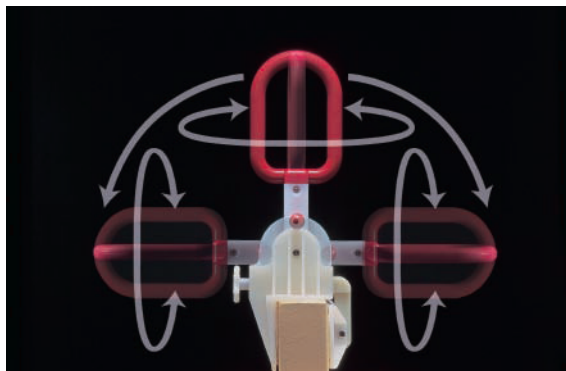
メインバスター®

介護保険適用

購入

商品番号 103302 JAN 4958995 833027 TAIS 00110-000028

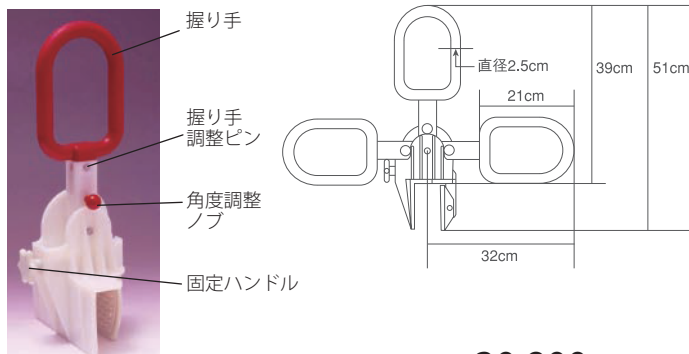
握り手の向きも持ちやすいポジションに



なみ板を使えば、取り付けただままでもフタができます。



- 握り手の向きを90°ごとに変えることができます。使用する方の状態・症状に合わせて持ちやすい向きを選べます。
- 手すりを水平に倒した位置でも固定のできるロック機能付き。



30,800円 (税込)

28,000円 (税別)

仕様

| | |
|----------|-----------------------------|
| 手すり全体の高さ | 51cm |
| 握り手高さ | 39cm |
| 浴槽縁幅 | 5.5~15cm |
| 浴槽段差 | 0.5cmまで取付可能 |
| 重量 | 1.7kg |
| 材質 | ナイロン樹脂(一部ガラス繊維入) 金属部分はステンレス |

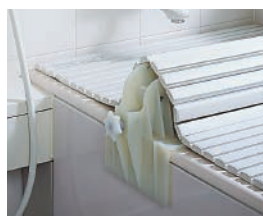
メインバスター® II

介護保険適用

購入

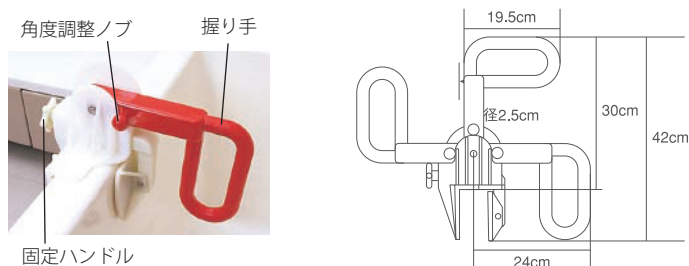
商品番号 103310 JAN 4958995 833102 TAIS 00110-000086

湯船に肩までつかっても、手すりがしっかり握れます



なみ板を使えば、取り付けただままでもフタができます。

- 握り手部分の形状により、湯船に肩までつかっても手すりをしっかり握ることができます。
- ロック機能付きで、手すりを水平に倒した位置でも固定できます。



23,980円 (税込)

21,800円 (税別)

仕様

| | |
|----------|-----------------------------|
| 手すり全体の高さ | 42cm |
| 握り手高さ | 30cm |
| 浴槽縁幅 | 5.5~12cm |
| 浴槽段差 | 0.5cmまで取付可能 |
| 重量 | 1.7kg |
| 材質 | ナイロン樹脂(一部ガラス繊維入) 金属部分はステンレス |

