

Specification

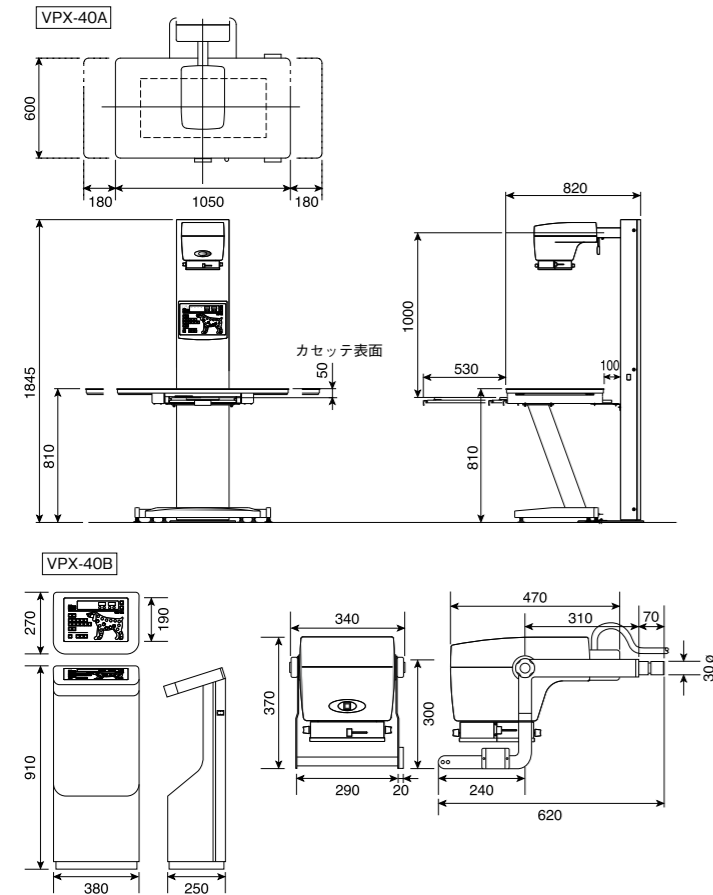
	VPX-40A	VPX-40B
定格	撮影管電圧	40~100 kV (2kV / ステップ)
	撮影mAs	0.32~8.0 mAs (15ステップ)
	撮影時間	0.01~0.2 sec
電源入力	単相交流	100V 0.4 kVA 50-60 Hz
	接地工事	D種接地工事

Standard Composition

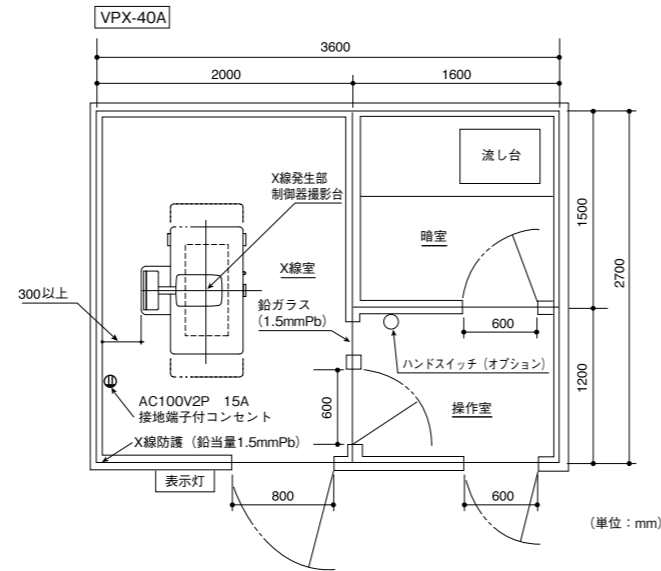
X線発生器	X線管球	東芝D-124またはD-125	
	インバータ方式	駆動周波数 40kHz	
	首振り	左右約30°	—
X線可動絞リ装置	照射野	SID 100cm において 0×0~35×43cm 連続	
X線管保持装置	構造	制御ユニット	—
X線撮影台	天板寸法	1050×600mm (W×D)	—
	高さ	約 810mm (床面から天板面)	—
	天板長手動ストローク	左右180mm	—
	天板ロック方式	オフロック電磁式	—
	カセットトレイ	引き出し式カセットトレイ1枚パーク	—
	使用カセット	(最大)大角~(最小)六切	—
	分割撮影	大角 / 大四切2分割	—
	グリッド	大角(CFRP14×14,6 : 1 34本 / cm,100cm)内蔵	—
	電源	AC100V 20VA 50-60Hz	
フットスイッチ		2段式	
付属品	東芝低吸収形カセット	大四切…1枚	—
	東芝オルソ増感紙(TO-440)	大四切…1組	—
オプション	ハンドスイッチ	2段式押しボタンスイッチ(デッドマン方式)	

- 改良のため仕様・外観の一部を変更することがありますので、あらかじめご了承ください。
- システムの安定稼働のために、年間の定期点検、保守契約をご検討下さい。

Dimensions



Layout



小動物専用 X 線診断装置

# VPX-40 series



## キヤノン医療用品株式会社

<https://supply.medical.canon>

本社 〒113-0034 東京都文京区湯島 2-18-6 夏目ビル 3F TEL (03) 5805-1221

製造販売業者 アールテック株式会社

- 第二種動物医療機器製造販売業許可証
- VPX-40A 農林水産省指令25動薬第145号
- VPX-40B1 農林水産省指令25動薬第146号

# フレキシブルな対応力で、 多彩なニーズに応えます。

コンパクトサイズながら、多彩な撮影ニーズに対応。  
ペットに優しく、しかも、スムーズな撮影を支援します。

小動物専用X線診断装置

## VPX-40A 天板スライドタイプ

動物を動かすことなく天板スライド移動を可能にした、小動物専用X線装置。  
検査の迅速化、画質向上、さらに大型犬も秒撮



### 首振りX線generator

容易なセッティングで斜位撮影機構  
左右±30°の垂直回転機構により  
オープンマウスなど頭部・斜位撮影  
時のセッティングが容易に行えます。



### パネル操作

動物の種類・部位・体重・撮影方向  
キーを押すだけのイーザオペレー  
ション。煩わしい条件設定の操作か  
ら開放されます。



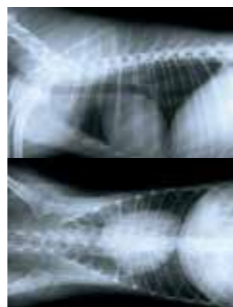
### 大きなサイズの撮影が可能

カセットは大角判サイズの撮影が可能  
です。大型犬の胸部や腹部または妊娠  
の一枚撮りができます。



### 分割撮影機能

カセットトレイ上で、大角および大四  
判サイズの分割撮影が行えます。カセッ  
テやグリッドを天板上に置かないため、  
大型犬の分割撮影も楽に行えます。



### 2Way天板スライド

天板は、1050mm×600mmの省ス  
ペース設計。さらに、長手方向に±  
180mmスライドする2Way方式を採  
用。このため、コンパクトながらも動  
物を動かすことなく広い範囲の撮影が  
容易に行えます。



小動物専用X線診断装置

## VPX-40B レイアウト自由な分離型

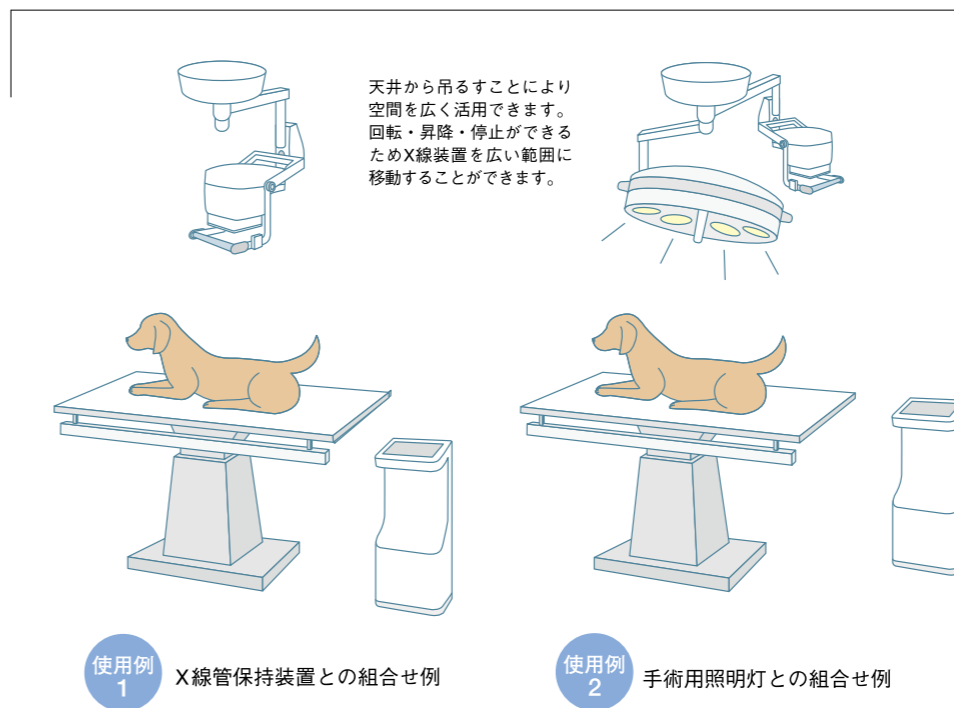
VPX-40Aの性能を備えつつ、多様なスペースにフレキシブルに対応できる  
分離型小動物専用X線装置です。



X線発生装置

制御ユニット

多様な使い方により、省スペースを実現しました。



※写真は他社製品との組み合わせ例です