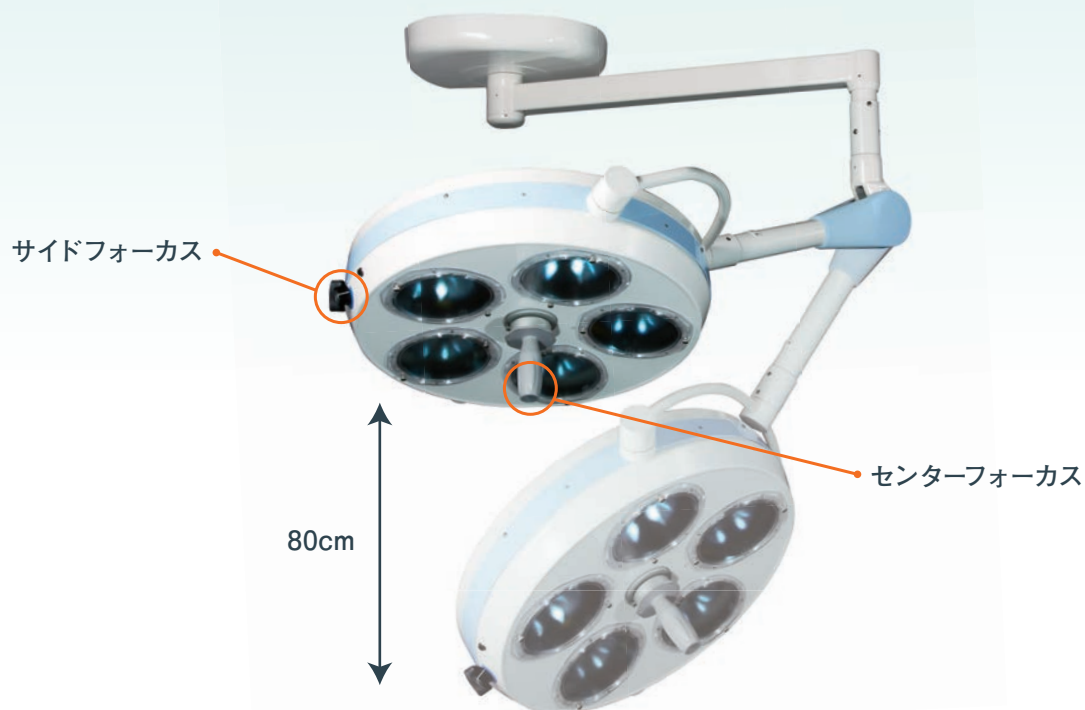


MILLION LIGHT

ハロゲンタイプ



5HY



505HY



- HY シリーズは、約 80cm 上下動します。
- ハロゲン電球の寿命は約 2,000 時間です。
- HY シリーズはセンターフォーカス／センターハンドルがついています。
- センターハンドルは取外して滅菌できます。

カタログNo.	灯数及び灯径	電源	電球及び反射鏡	照度 (距離 1m)	照度切替	色温度	重量
5HY	5灯 56cm	AC100V 50~60Hz 2.0A	ハロゲン球24V 40W コールドミラー反射鏡	95000 LUX	4 段	4200° K±5%	45 kg
505HY	5灯 56cm	AC100V 50~60Hz 4.0A	ハロゲン球24V 40W コールドミラー反射鏡	95000 LUX	4 段	4200° K±5%	80 kg
	95000 LUX			4 段			

5HY-R



CX100

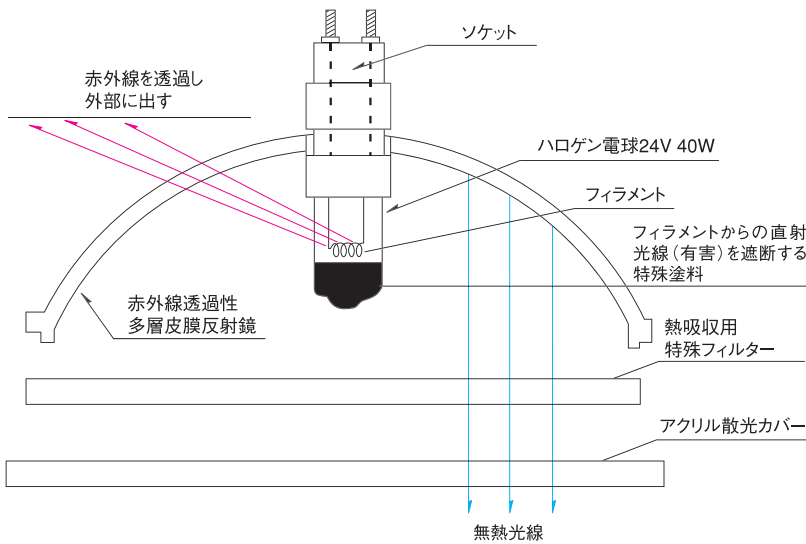


※重量 21kg + 管球

- 線管装置を天井につる事により、医療従事者の空間を広く利用できます。
- また装置の回転・昇降・停止が容易に出来るため、X線装置を広い範囲に移動する事が出来ます。
- 天井用照明灯とX線管球はどのような組み合わせでも取り付け出来ます。
- X線コンビネーションは動物病院専用となります。

カタログNo.	灯数及び灯径	電 源	電球及び反射鏡	照度 (距離 1m)	照度切替	色温度	重 量
5HY-R	5灯 56cm + X線	AC100V 50~60Hz 2.0A	ハロゲン球24V 40W コールドミラー反射鏡	95000 LUX	4 段	4200° K±5%	60 kg + 管球

ハロゲン電球、コールドミラー構成図



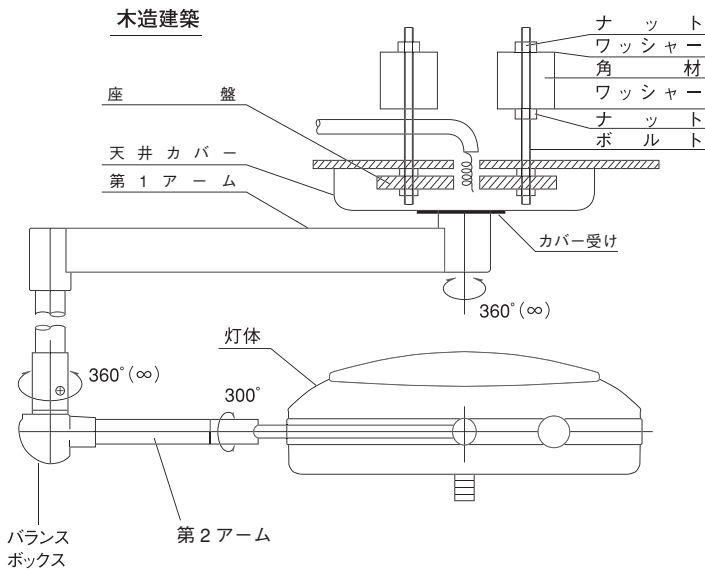
■ミリオンライト コールドミラー

- 特殊多層皮膜反射鏡(コールドミラー)は赤外線(熱線)の90%を反射鏡の外部に透過し、熱のない可視光線の95%を前面(被照体)に反射いたします。なお灯表面の特殊フィルターに依り残りの熱線が吸収されますから光野には熱がありません。
- コールドミラー反射鏡は前述の様に反射率が良く特殊多層皮膜(コーティング)してありますから永年のご使用にも何等変化することがありません。若し汚れが生じた場合はアルコール等の布で反射鏡の表面を拭き取って下さい。(アクリル散光カバーはお湯か水で拭いて下さい)絶対に化学薬品は使用しないでください。

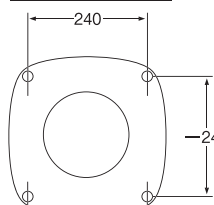
■ミリオンライト ハロゲンランプ (24V40W)

- ミリオンライトハロゲン電球は小型、高効率、しかも大変明るく寿命末期までフィラメントの消耗や管球の黒化がありませんので色温度、明るさも変わりません。
- 点灯中ハロゲンサイクル作用に依り、電球寿命が長く最高LUXにおいて、約2,000時間です。
- 電球の先端に特殊塗料加工をし、熱線を遮断しそのうえ直射光線も遮断しますので眩しさがありません。

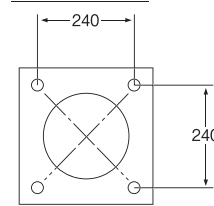
木造建築



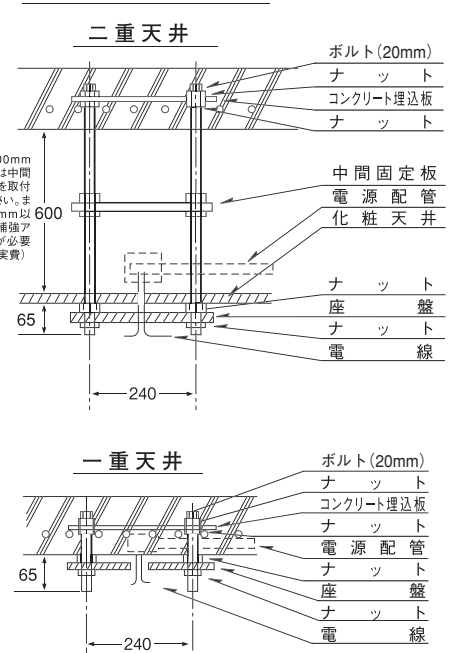
天井固定金具(座盤)



コンクリート埋込及び中間固定板



鉄筋コンクリート建築



■取付説明文

1. 天井取付ボルトは天井表面より65mm出して下さい。
2. 天井固定金具(座盤)は堅牢・水平に取付けて下さい。
3. 天井回転部を第1アームと共に付属のボルト6本で締め付けて下さい。同時に電線を接続します。
4. バランスボックスを天井高パイプに差し込み、次にランプヘッドをバランスボックスに取付けます。
5. 天井割カバーを取付けます。
6. 照明灯取付時には、必ず落下防止に注意して下さい。
7. 壁にON/OFFスイッチをつけると便利です。

- 注 1. 天井固定金具(座盤)の間隔は240mmです。
 2. 100Vの電源はブレーカーから単独で配線して下さい。
 3. 天井取付ボルトの長さは通常1mです。指定があればその他のボルトも用意出来ます。各機種毎に図面があります。機種が決まり次第御連絡下さい。図面をお送り致します。
- ◎特殊照明灯の製作等もお受け致します。
 - ◎御用命の節は必ず建築の種類、床面より天井までの高さ、天井裏の構造などお知らせ下さい。
 - ◎工事の施工及び特殊金具等は当社の費用に含まれておりません。客側または工事請負側になります。
 - ◎当社の社員及び指定業者以外の方が取付、取外し分解、修理等を行った場合はその製品に対する責任は負いません。
 - ◎予告なしに製品の改良、改造をする場合があります。予め御了承下さい。

M 株式会社 ミリオンライト

〒124-0014 東京都葛飾区東四つ木3-47-12
 TEL : 03-3694-0234 FAX : 03-3694-0299
 URL : <http://www.millionlight.com>
 e-mail : millionlight@mbh.nifty.com

ISO9001・医療用ISO13485取得